

Pit





Voor wie?

Ieder interieur, zakelijk of thuis, kan wat pit gebruiken. Dat is precies wat onze nieuwe Pit stoelencollectie toevoegt! De zitkuipen en poten zijn van duurzaam PEFC-hout. Voor de gestoffeerde versie is er keuze uit meerdere duurzame stoffen. Kortom: Pit is dé zitoplossing van deze tijd.



Pit kan overal

Opvallende barstoel met een comfortabele zit; dat is de Pit. Het frame van gerecycled staal kan verchromd worden óf worden geëpoxeerd in kleur. De houten kuip is van duurzaam PEFC-hout en kan gebeitst, gelakt of gestoffeerd worden.



Waar?

Aan tafel!



Eindeloos combineren

Het combineren van verschillende stoelen kan bij elke tafel. Bij de Pit maken we het u erg gemakkelijk. Met één kuip en verschillende onderstellen kunt u het beeld stijlvol én speels maken. Varieer met de houten vierpoot en het stalen draadframe.

Uni en toch kleur

Dat kan met de Pit, door zowel de houten poten als de kuip dezelfde kleur te geven. Opvallende lakkleuren zorgen voor eenheid. Te gewaagd? Kies dan voor minder opvallende pastels of natuurlijke beits-kleuren.



Volle zaal



Pit is koppelbaar

Zowel de vierpoots- als de slede-uitvoering van de Pit is koppelbaar. De slede heeft een zeer praktische vloerkoppeling; de vierpoots-uitvoering een framekoppeling. Bovendien zijn beide uitvoeringen stapelbaar, ook met armleggers.



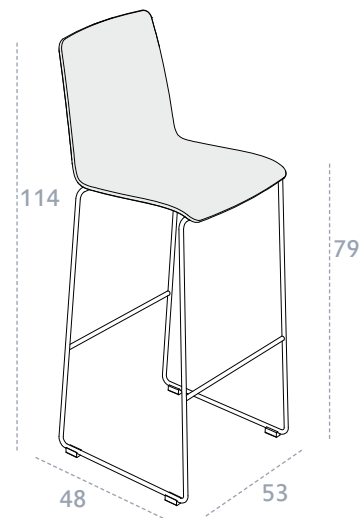
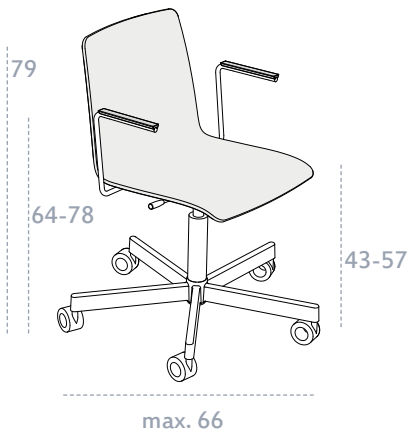
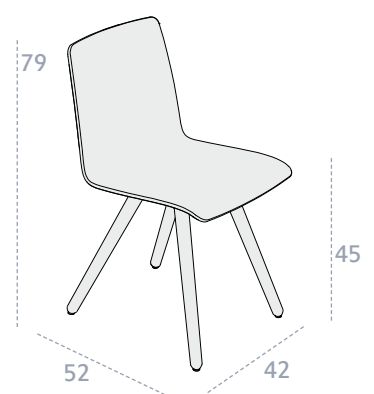
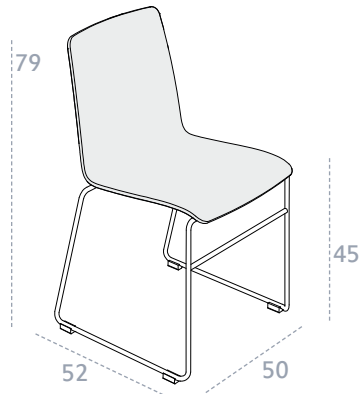
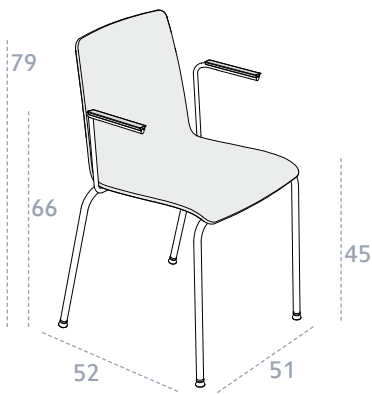
Vergaderen met Pit

Comfortabel vergaderen met de gestoffeerde Pit-stoel. Kies voor leer, stamskin of één van onze milieuvriendelijke stoffen. Mét armleger is de Pit nog comfortabeler.

Op rolletjes



De Pit met de verrijdbare gepolijste kruisvoet is hip en eigentijds! De stoel kan draaien en is in hoogte verstelbaar. De comfortabele kuip is in verschillende variaties leverbaar: gelakt, gebeitst, gestoffeerd. Met de armleuningen biedt de Pit nog meer comfort.



Pit:

Onderstel:

- draadframe, stapelbaar:
Ø 12 mm., geëpoxeerd of verchromd

- vierpoots, stapelbaar:
Ø 19x2 mm., geëpoxeerd of verchromd

- houten frame:
Ø 38 mm., gelakt of gebeitst

Kuip:

- gelakt, gebeitst, zitting stofset
of volledig gestoffeerd



Kuip uit PEFC-gecertificeerd hout.
Grote keuze uit milieuvriendelijke stoffen.

